

CITROËN C5

PRIJSLIJST, UITRUSTINGSPECIFICATIES & TECHNISCHE GEGEVENS



CITROËN

Prijslijst

Citroën C5 Sedan

	kW/pk	Energie label	CO ₂ (g/km)	Cons. prijs incl. BTW/BPM	Cons. prijs excl. BTW	BPM	Netto catalogus prijs
C5 Sedan VTi 120 EGS Attraction (1)	88/120	A	144	€ 25.990	€ 22.583	€ 4.649	€ 17.934
C5 Sedan VTi 120 EGS Tendance (1)	88/120	A	144	€ 27.990	€ 24.307	€ 4.924	€ 19.383
C5 Sedan THP 155 Tendance	115/156	A	153	€ 30.090	€ 26.194	€ 5.687	€ 20.507
C5 Sedan THP 155 Automaat Tendance	115/156	B	169	€ 33.340	€ 29.131	€ 6.976	€ 22.155
C5 Sedan THP 155 Exclusive	115/156	A	153	€ 34.740	€ 30.203	€ 6.327	€ 23.876
C5 Sedan THP 155 Automaat Exclusive	115/156	B	169	€ 37.190	€ 32.451	€ 7.506	€ 24.945
C5 Sedan HDi 110 Attraction	82/112	A	129	€ 29.490	€ 25.924	€ 7.157	€ 18.767
C5 Sedan HDi 110 Tendance	82/112	A	129	€ 31.490	€ 27.649	€ 7.433	€ 20.216
C5 Sedan eHDi 110 airdream EGS Attraction (1)	82/112	A	120	€ 30.490	€ 26.642	€ 6.390	€ 20.252
C5 Sedan eHDi 110 airdream EGS Tendance (1)	82/112	A	120	€ 32.490	€ 28.367	€ 6.666	€ 21.701
C5 Sedan HDi 160 Tendance	120/163	B	139	€ 34.390	€ 30.234	€ 8.358	€ 21.876
C5 Sedan HDi 200 Automaat Exclusive	150/204	C	155	€ 42.690	€ 37.525	€ 10.342	€ 27.183
C5 Sedan V6 HDi 240 Automaat Exclusive	177/241	E	189	€ 48.740	€ 43.688	€ 17.098	€ 26.590

Citroën C5 Tourer

	kW/pk	Energie label	CO ₂ (g/km)	Cons. prijs incl. BTW/BPM	Cons. prijs excl. BTW	BPM	Netto catalogus prijs
C5 Tourer VTi 120 EGS Attraction (1)	88/120	A	149	€ 27.390	€ 23.832	€ 5.105	€ 18.727
C5 Tourer VTi 120 EGS Tendance (1)	88/120	A	149	€ 29.390	€ 25.556	€ 5.380	€ 20.176
C5 Tourer THP 155 Tendance	115/156	A	155	€ 31.490	€ 27.418	€ 5.985	€ 21.433
C5 Tourer THP 155 Automaat Tendance	115/156	B	169	€ 34.740	€ 30.338	€ 7.169	€ 23.169
C5 Tourer THP 155 Exclusive	115/156	A	155	€ 36.140	€ 31.428	€ 6.625	€ 24.803
C5 Tourer THP 155 Automaat Exclusive	115/156	B	169	€ 38.590	€ 33.658	€ 7.699	€ 25.959
C5 Tourer HDi 110 Attraction	82/112	A	129	€ 30.890	€ 27.132	€ 7.350	€ 19.782
C5 Tourer HDi 110 Tendance	82/112	A	129	€ 32.890	€ 28.856	€ 7.625	€ 21.231
C5 Tourer eHDi 110 airdream EGS Attraction (1)	82/112	A	120	€ 31.890	€ 27.849	€ 6.583	€ 21.266
C5 Tourer eHDi 110 airdream EGS Tendance (1)	82/112	A	120	€ 33.890	€ 29.574	€ 6.858	€ 22.716
C5 Tourer HDi 160 Tendance	120/163	B	139	€ 35.790	€ 31.441	€ 8.551	€ 22.890
C5 Tourer HDi 200 Automaat Exclusive	150/204	C	159	€ 44.090	€ 38.844	€ 11.232	€ 27.612
C5 Tourer V6 HDi 240 Automaat Exclusive	177/241	E	189	€ 50.140	€ 44.895	€ 17.290	€ 27.605

Prijzen exclusief leges (€ 47,25) en verwijderingsbijdrage € 37,82 excl. BTW (€ 45,00 incl. BTW)

Kosten rijklaarmaken € 538 excl. BTW (€ 640 incl. BTW). Hierin zijn opgenomen: transport naar dealer, deconserveren, poetsen, nulbeurt en lifehammer.

(1) Electronic Gearbox System - elektronisch bediende 6-versnellingsbak

CITROËN FreeDrive

	incl. BTW*	excl. BTW*
CITROËN FreeDrive Basis, 36 maanden en 40.000km	€ 349	€ 293
CITROËN FreeDrive Basis, 48 maanden en 40.000km	€ 549	€ 461
CITROËN FreeDrive Basis, 60 maanden en 40.000km	€ 729	€ 613

* Vanaf prijzen gebaseerd op FreeDrive Basis met een maximum van 40.000km, contracten ook beschikbaar met een maximum kilometrage van 60.000km, 80.000km of 100.000km.

Het contract loopt af zodra één van de limieten is bereikt (looptijd of kilometers)

Informeer bij uw dealer voor de overige mogelijkheden en voorwaarden van CITROËN FreeDrive of kijk op de achterzijde van deze prijslijst

Opties tegen meerprijs

	Cons. prijs incl. BTW/BPM	Cons. prijs excl. BTW	BPM	Netto catalogus prijs
1 18" Lichtmetalen wielen (type Atlantique) incl. bandenspanningscontrolesysteem	€ 1.300	€ 1.121	€ 179	€ 942
2 19" Lichtmetalen wielen (type Adriatique) incl. bandenspanningscontrolesysteem (igv upgrade 18" naar 19")	€ 650	€ 561	€ 89	€ 471
3 Bagage-/Veiligheidsnet kofferruimte (alléén C5 Tourer)	€ 145	€ 125	€ 20	€ 105
4 Elektrisch bedienbaar schuif-/kanteldak (alléén C5 Sedan)	€ 995	€ 858	€ 137	€ 721
5 Pack Cuir: - Stoelen in 'Claudia' leder uitgevoerd - Verwarmbare voorstoelen (type 'Harmonie') en bestuurdersstoel met massagefunctie	€ 1.595	€ 1.375	€ 220	€ 1.156
6 Metallic lak	€ 795	€ 686	€ 109	€ 576
7 Pack Voyage: - MyWay Navigatiesysteem met kleurenscherm en SD-kaart met gegevens West-Europa - Radio/CD/MP3 speler - Bluetooth® handsfree telefoonsysteem - Parkeersensoren vóór	€ 995	€ 858	€ 137	€ 721
8 Pack Concert Exclusive: - Upgrade naar NaviDrive NG4 harddisk navigatiesysteem met DVD functie - Philips HiFi systeem met digitale DSP versterker, 350W totaal vermogen, 8 luidsprekers en een subwoofer - Bi-Xenon verlichting, meedraaiend	€ 1.595	€ 1.375	€ 220	€ 1.156
9 Pack Intégral C5 Sedan: - Dashboard, stoelen en deurpanelen in 'Criollo' leder uitgevoerd - Hemelbekleding Alcantara® - Verwarmbare voorstoelen (type 'Harmonie') en bestuurdersstoel met massagefunctie - Zonneschermen geïntegreerd in portierpanelen achter"	€ 4.350	€ 3.751	€ 599	€ 3.152
10 Pack Intégral C5 Tourer: - Dashboard, stoelen en deurpanelen in 'Criollo' leder uitgevoerd - Hemel bekleding Alcantara® - Verwarmbare voorstoelen (type 'Harmonie') en bestuurdersstoel met massagefunctie - Zonneschermen geïntegreerd in portierpanelen achter - Panoramisch vast glazen dak	€ 4.850	€ 4.182	€ 668	€ 3.514
11 Pack Protection; - Lane Departure Warning System - Alarm met supervergrendeling (SCM klasse 2) - Zij-airbags achter"	€ 895	€ 772	€ 123	€ 649
12 Panoramisch vast glazen dak (alléén C5 Tourer)	€ 895	€ 772	€ 123	€ 649
13 Blanc Nacré parelmoerlak	€ 895	€ 772	€ 123	€ 649
14 Reservewiel/Thuiscomer	€ 95	€ 82	€ 13	€ 69

Accessoires tegen meerprijs

	Cons. prijs incl. BTW/BPM
Accessoires tegen meerprijs (bedragen inclusief montage)	
17" Lichtmetalen wielen* "Ionienne"	€ 867
Trekhaak inclusief kabelbundel	v.a. € 821
DVD entertainment set met 2 monitoren ingebouwd in de hoofdsteunen, 2 draadloze hoofdtelefoons en DVD speler	v.a. € 1.249
Alarmsysteem (SCM klasse 2)	v.a. € 492
Mattenset voor en achter	v.a. € 25

* Set van 4 lichtmetalen velgen + wielbouten + naafkappen

Prijzen inclusief montage, informeer uw dealer voor een exact overzicht van alle beschikbare accessoires voor de Citroën C5.
Accessoires kunnen verschillen per uitvoeringsniveau en/of motorisatie



Optiemogelijkheden

Uitrustingsniveau Citroën C5 (voor detailniveau zie uitrustingspecificaties)

Niveau Attraction

16" wielen 225/60 R16 met wielcap 'Laponie'
16" wielen 225/60 R16 met wielcap 'Alboran' (alleen e-HDi 110 **airdream** EGS)
1/3 - 2/3 neerklapbare achterbank
7 airbags: bestuurder-, passagier-, zij-, hoofd- en knie airbag
Automatische airconditioning
Bandenreparatieset
Bekleding stof (Chaine&Trame 'Rafaelo' i.c.m. stoel 'Harmonie')
Boordcomputer
Centrale middenarmsteun vóór
Conventioneel veersysteem
Dakrails zwart (alleen C5 Tourer)
Elektrisch bedienbare ruiten vóór en achter
Elektrisch verstelbare en verwarmbare buitenspiegels
ESP + ASR
Geluidwerende voorruit
Hill Start Assist (alleen i.c.m. e-HDi 110 **airdream** EGS)
In hoogte en diepte verstelbaar stuurwiel
In hoogte verstelbare bestuurderstoel
LED dagrijverlichting geïntegreerd in koplampen
Lederen stuurwiel
Luchtuitstroomopeningen achterpassagiers
Radio/CD Bi-tuner met MP3 afspeelmogelijkheid
Snelheidsregelaar/-begrenzer
Stuurwiel met vaste kern

Opties tegen meerprijs

- 6 Metallic Lak
- 13 Blanc Nacré parelmoerlak
- 14 Reserwiel/Thuiscomer

Niveau Tendance (Extra t.o.v. niveau Attraction)

17" lichtmetalen wielen (type "Baltique")
16" Lichtmetalen wielen (type Iroise) (alleen op HDi 110 en e-HDi 110 **airdream** EGS)
Automatische airconditioning met 2 klimaatzones
Automatische handrem (alleen i.c.m. automaat)
Automatisch inschakelende verlichting icm follow me home functie
Bekleding stof (C&T "Brise" Mistral i.c.m. stoel 'Caractère')
Centrale middenarmsteun achter (incl. skiluk)
Chromen Exterieuraccenten
Connecting Box (USB aansluiting, Bluetooth® en streaming audio) (2)
Dakrails chrome (alleen C5 Tourer)
Elektrisch inklapbare buitenspiegels
Elektrisch verstelbare en verwarmbare buitenspiegels
Extra getinte zijruiten (alleen C5 Tourer)
Hill Start Assist (alleen i.c.m. e-HDi 110 **airdream** EGS, automaat)
In hoogte verstelbare passagiersstoel
Lederen stuurwiel met aluminium inleg
Lendesteunverstelling bestuurdersstoel
Mistlampen vóór
Parkeersensoren achter
Regensensor
Zelfdimmende binnenspiegel

Opties tegen meerprijs

- 3 Bagage-/Veiligheidsnet in kofferruimte
- 4 Elektrisch bedienbaar schuif-/kanteldak (alleen C5 sedan)
- 6 Metallic Lak
- 12 Panoramisch glazen dak
- 13 Blanc Nacré parelmoerlak
- 14 Reserwiel/Thuiscomer

7 Pack Voyage

- MyWay navigatiesysteem met Bluetooth® hands-free en SD-kaart met gegevens West-Europa
- Parkeersensoren vóór en achter (optisch en sonisch)

PACK VOYAGE MET EEN KLANTVOORDEEL VAN € 750,-

Uitrustingsniveau Citroën C5 (voor detailniveau zie uitrustingspecificaties)

Niveau Exclusive (Extra t.o.v. niveau Tendance)

17" Lichtmetalen wielen type Ionienne (alleen THP 155, THP 155 automaat)
18" Lichtmetalen wielen type Atlantique (alleen op HDi 200, V6 HDi 240)
Bagage-/veiligheidsnet in kofferruimte
Bandenspanningscontrolesysteem
Centrale middenarmsteun vóór (in hoogte verstelbaar)
Chromen raamlijsten
Elektrisch bedienbare voorstoelen met geheugenfunctie
Elektrisch bedienbare achterklep met memoryfunctie (alléén C5 Tourer)
eTouch module (voor noodoproep/pechhulp met lokalisatiefunctie, Eco Driving/virtueel onderhoudsboekje via www.mycitroen.nl)
Geluidswerende en gelaagde zijruiten
Half lederen bekleding met stof (Mixte Cuir/C&T 'Saint-Cyr' stoel 'Caractère')
Hill Start Assist
Mattenset vóór en achter
MyWay Navigatiesysteem (met Radio/CD/MP3 speler, Bluetooth® handsfree telefoonsysteem, kleurenscherm en SD-kaart met gegevens West-Europa)
Parkeersensoren vóór en achter (met parkeersupport)
Dubbel uitlaatsysteem met rechthoekige chrome eindstukken (alleen op HDi 200 en V6 HDi 240)
Zelfdimmende buitenspiegels
Zonneschermen geïntegreerd in portierpanelen achter, zonnenscherm achterraut (alleen C5 Sedan)

(1) Niet leverbaar icm elektrisch bedienbaar schuif-/kanteldak

(2) Connecting Box vervalt indien gekozen wordt voor optie 7 Pack Voyage (MyWay navigatiesysteem, parkeersensoren vóór)

Opties tegen meerprijs

- 1** 18" Lichtmetalen wielen (type Atlantique) incl. bandenspanningscontrolesysteem
- 2** 19" Lichtmetalen wielen (type Adriatique) incl. bandenspanningscontrolesysteem (igv upgrade 18" naar 19")
- 4** Elektrisch bedienbaar schuif-/kanteldak (alléén C5 Sedan)
- 5** Lederen bekleding (Claudia)
- 6** Metallic Lak
- 8** Pack Concert Exclusive
- 9** Pack Intégral (C5 Sedan) **(1)**
- 10** Pack Intégral (C5 Tourer)
- 11** Pack Protection
- 12** Panoramisch vast glazen dak (alléén C5 Tourer)
- 13** Blanc Nacré parelmoerlak
- 14** Reservewiel/Thuiscomer

Technische specificaties

BENZINEMOTOR	VTi 120 EGS	THP 155	THP 155 Automaat
MOTOR			
Type	Benzine Euro 5	Benzine Euro 5	Benzine Euro 5
Injectiesysteem	Multipoint	Direct	Direct
Katalysator	Ja	Ja	Ja
Aantal cilinders	4	4	4
Cilinderinhoud cm ³	1598	1598	1598
Compressieverhouding	10,5 : 1	10,5 : 1	10,5 : 1
Boring-slag	77 x 85,8	77 x 85,8	77 x 85,8
Kleppen per cilinder	4	4	4
Max. vermogen in Kw (pk)	88 (120)	115 (156)	115 (156)
bij toeren/min.	6000	6000	6000
Max. koppel in Nm	160	240	240
bij toeren/min.	4250	1400	1400
TRANSMISIE			
Versnellingsbak	EGS	handgeschakeld	automaat
Aantal versnellingen vooruit	6	6	6
STUURINRICHTING			
Type		Tandheugel	
Stuurbekrachtiging	Toerentalafhankelijk	Toerentalafhankelijk	Toerentalafhankelijk
Draaicirkel tussen trottoirs in m.	12,2	12,2	12,2
Draaicirkel tussen muren in m.	11,7	11,7	11,7
ONDERSTEL			
Ophanging voor		Onafhankelijk	
Ophanging achter		Onafhankelijk	
VEERSYSTEEM			
Conventioneel	Conventioneel	Conventioneel	-
Hydractive 3+	-	Hydractive 3+	Hydractive 3+
VELGEN EN BANDEN			
Velgmateriaal	Staal/Lichtmetaal	Staal/Lichtmetaal	Staal/Lichtmetaal
Bandenmaat	225/60 R16	225/60 R16	225/60 R16
REMSYSTEEM			
Voor (mm)	Schijf 304x28	Schijf 304x28	Schijf 304x28
Geventileerd	Ja	Ja	Ja
Achter (mm)	Schijf 290x12	Schijf 290x12	Schijf 290x12
Scheiding	Diagonaal	Diagonaal	Diagonaal
Parkeerrem	Mechanisch	Mechanisch Elektrisch	Mechanisch Elektrisch
VOLUMES		Sedan / Tourer	
Inhoud kofferruimte (dm ³)		439 / 505 (1462 (1))	
Tankinhoud in ltr		71 / 71	
AFMETINGEN (MM)		Sedan / Tourer	
Lengte		4779 / 4829	
Breedte		1860 / 1860	
Hoogte		1451 tot 1458 / 1479 tot 1483	
Wielbasis		2815 / 2815	
GEWICHTEN (KG)		Sedan / Tourer	Sedan / Tourer
Rijklaar gewicht (kenteken)	1401 / 1433	1446 / 1478	1490 / 1509
Nuttige belasting	617 / 700	619 / 689	536 / 691
Max. toelaatbaar gewicht	2018 / 2133	2065 / 2167	2026 / 2200
Max. aanhangergewicht geremd	1300 / 1300	1730 / 1790	1710 / 1790
Max. aanhangergewicht ongeremd	750	750 / 750	750 / 750
Max. massa combinatie	3318 / 3433	3565 / 3667	3526 / 3700
Max. druk op trekhaak	64 / 65	70 / 73	69 / 74
Max. daklast	80	80	80
PRESTATIES (CE)		Sedan / Tourer	Sedan / Tourer
Max. snelheid in km/h	188 / 182	210 / 210	210 / 210
1000 m. staande start in sec.	34,7 / 35,2	30,9 / 31,4	32 / 32,6
0-100 km/h in sec.	13,5 / 14,2	9,5 / 10	10,7 / 11,3
BRANDSTOFVERBRUIK ECE norm.(99/100) ltr./100 km		Sedan / Tourer	Sedan / Tourer
Binnen de bebouwde kom	8,3 / 8,5	9,3 / 9,5	10,5 / 10,5
Buiten de bebouwde kom	5,0 / 5,2	5,1 / 5,2	5,6 / 5,6
Gecombineerd	6,2 / 6,4	6,7 / 6,8	7,3 / 7,3
Gecombineerd (in km/ltr)	16,1 / 15,6	14,9 / 14,7	13,7 / 13,7
CO ₂ (g/km) bij gecombineerd gebruik	144 / 149	153 / 155	169 / 169
Energie label	A / A	A / A	B / B

DIESELMOTOR	e-HDi 110 EGS	HDi 110	HDi 160	HDi 200 Automaat	V6 HDi 240 Automaat
airdream*					
MOTOR					
Type	Diesel Euro 5 FAP	Diesel Euro 5 FAP	Diesel Euro 5 FAP	Bi Turbo Diesel Euro 5 FAP	Bi Turbo Diesel Euro 5 FAP
Injectiesysteem	Common Rail	Common Rail	Common Rail	Common Rail	Common Rail
Katalysator	FAP	FAP	FAP	FAP	FAP
Aantal cilinders	4	4	4	4	6
Cilinderinhoud cm ³	1560	1560	1997	2179	2993
Compressieverhouding	16 : 1	16 : 1	18 : 1	15,8 : 1	17 : 1
Boring-slag	75 x 88,3	75 x 88,3	85 x 88	85 x 96	84 x 90
Kleppen per cilinder	4	4	4	4	4
Max. vermogen in Kw (pk)	82 (112)	82 (112)	120 (163)	150 (204)	177 (241)
bij toeren/min.	3600	3600	3750	3500	3800
Max. koppel in Nm CEE (overboost)	240 (285)	240	340	450	450
bij toeren/min.	1750	1750	2000	2000	1600
TRANSMISIE					
Versnellingsbak	EGS	handgeschakeld	handgeschakeld	automaat	automaat
Aantal versnellingen vooruit	6	5	6	6	6
STUURINRICHTING					
Type			Tandheugel		
Stuurbekrachtiging	Toerentalafhankelijk	Toerentalafhankelijk	Toerentalafhankelijk	Toerentalafhankelijk	Snelheidsafhankelijk
Draaicirkel tussen muren in m.	12,2	12,2	12,2	12,2	12,2
Draaicirkel tussen trottoirs in m.	11,7	11,7	11,7	11,7	11,7
ONDERSTEL					
Ophanging voor			Onafhankelijk		
Ophanging achter			Onafhankelijk		
VEERSYSTEEM					
Conventioneel	Conventioneel	Conventioneel	Conventioneel	-	-
Hydractive 3+	-	-	-	Hydractive 3+	Hydractive 3+
VELGEN EN BANDEN					
Velgmateriaal	Staal/Lichtmetaal	Staal/Lichtmetaal	Staal/Lichtmetaal	Lichtmetaal	Lichtmetaal
Bandenmaat	225/60 R16	225/60 R16	225/60 R16	245/45 R18	245/45 R18
REMSYSTEEM					
Voor (mm)	Schijf 304x28	Schijf 304x28	Schijf 304x28	Schijf 304x28	Schijf 330x30
Geventileerd	Ja	Ja	Ja	Ja	Ja
Achter (mm)	Schijf 290x12	Schijf 290x12	Schijf 290x12	Schijf 290x12	Schijf 290x12
Scheiding	Diagonaal	Diagonaal	Diagonaal	Diagonaal	Diagonaal
Parkeerrem	Mechanisch	Mechanisch	Mechanisch Elektrisch	Mechanisch Elektrisch	Mechanisch Elektrisch
VOLUMES					
	Sedan / Tourer				
Inhoud kofferruimte (dm ³)	439 / 505 (1462 (1))				
Tankinhoud in ltr	71 / 71				
AFMETINGEN (MM)					
	Sedan / Tourer				
Lengte	4779 / 4829				
Breedte	1860 / 1860				
Hoogte	1451 tot 1458 / 1479 tot 1483				
Wielbasis	2815 / 2815				
GEWICHTEN (KG)					
	Sedan / Tourer	Sedan / Tourer	Sedan / Tourer	Sedan / Tourer	Sedan / Tourer
Rijklar gewicht (kenteken)	1425 / 1440	1481 / 1513	1509 / 1542	1560 / 1667	1741 / 1738
Nuttige belasting	637 / 734	560 / 640	647 / 696	671 / 700	535 / 609
Max. toelaatbaar gewicht	2062 / 2174	2041 / 2153	2156 / 2238	2231 / 2367	2276 / 2347
Max. aanhangergewicht geremd	1100 / 1000	1340 / 1370	1500 / 1400	1600 / 1600	1400 / 1300
Max. aanhangergewicht ongeremd	750	750	750 / 750	750 / 750	750
Max. massa combinatie	3162 / 3174	3141 / 3153	3656 / 3638	3831 / 3967	3676 / 3647
Max. druk op trekhaak	55 / 54	55 / 53	70 / 67	73 / 76	68 / 64
Max. daklast	80	80	80	80	80
PRESTATIES (CE)					
	Sedan / Tourer	Sedan / Tourer	Sedan / Tourer	Sedan / Tourer	Sedan / Tourer
Max. snelheid in km/h	190 / 190	190 / 187	210 / 210	230 / 225	243 / 242
1000 m. staande start in sec.	35,2 / 34,7	34,4 / 34,9	31,1 / 30,5	30,3 / 30,8	28,9 / 29,1
0-100 km/h in sec.	13,8 / 14,3	12,8 / 13,3	9,9 / 9,3	8,9 / 9,4	8,3 / 8,5
BRANDSTOFVERBRUIK ECE norm. (99/100) ltr./100 km					
	Sedan / Tourer	Sedan / Tourer	Sedan / Tourer	Sedan / Tourer	Sedan / Tourer
Binnen de bebouwde kom	5,5 / 5,5	6,0 / 6,0	6,8 / 6,8	8,0 / 8,2	9,9 / 9,9
Buiten de bebouwde kom	4,1 / 4,1	4,4 / 4,4	4,4 / 4,4	4,7 / 4,9	5,7 / 5,7
Gecombineerd	4,6 / 4,6	5,0 / 5,0	5,3 / 5,3	5,9 / 6,1	7,2 / 7,2
Gecombineerd (in km/ltr)	21,7 / 21,7	20,0 / 20,0	18,9 / 18,9	16,9 / 16,4	13,9 / 13,9
CO ₂ (g/km) bij gecombineerd gebruik	120 / 120	129 / 129	139 / 139	155 / 159	189 / 189
Roetdeeltjesuitstoot (mg/km)	1	1	0	2	0
Energielabel	A / A	A / A	B / B	C / C	E / E

(1) met neergeklapte achterbank.

Uitrustingspecificaties

	Attraction	Tendance	Exclusive
DYNAMISCHE SYSTEMEN			
ASR (Anti Slip Regeling)	●	●	●
BAS (Brake Assist System)	●	●	●
Conventionele handrem	●	●	-
Cruisecontrol	●	●	●
Elektrische handrem (incl. Hill Start Assist) alléén in combinatie met Hydractive 3+ veersysteem en eHDi 110 airdream ® EGS	-	●	●
ESP (Electronic Stability Program)	●	●	●
Intelligent Traction Control	●	●	●
Snelheidsafhankelijke stuurbechrchtiging (alléén V6 HDi 240)	-	-	●
Snelheidsbegrenzer	●	●	●
Variabele stuurbechrchtiging	●	●	●
VEERSYSTEEM			
VTi 120 EGS	Conventioneel	Conventioneel	-
THP 155	-	Conventioneel	Hydractive 3+
THP 155 automaat	-	Hydractive 3+	Hydractive 3+
eHDi 110 airdream ® EGS	Conventioneel	Conventioneel	-
HDi 110	Conventioneel	Conventioneel	-
HDi 160	-	Conventioneel	-
HDi 200 automaat	-	-	Hydractive 3+
V6 HDi 240 automaat	-	-	Hydractive 3+
EXTERIEUR			
Aanduiding uitrustingsniveau	-	-	●
Achterzijde met chromen afwerking	-	-	●
Automatisch inklapbare buitenspiegels	-	●	●
Dakrails chrome (alléén C5 Tourer)	-	●	●
Dakrails zwart (alléén C5 Tourer)	●	-	-
Elektrisch inklapbare buitenspiegels	-	●	●
Elektrisch verstelbare en verwarmde buitenspiegels	●	●	●
Grille met chromen afwerking	-	●	●
Luchtrooster met chromen afwerking	-	●	●
Raamlijst met chromen afwerking	-	-	●
Zijstootstrips met chromen afwerking	-	●	●
VERLICHTING EXTERIEUR			
Automatisch inschakelende verlichting icm follow me home functie (Pack visibilité)	-	●	●
LED dagrijverlichting geïntegreerd in koplampen	●	●	●
Mistlampen vóór	-	●	●
Statische bochtverlichting (AFS) halogeen koplampen	●	●	●
Bi-Xenon, meedraaiend	-	-	○
RAMEN, BESCHERMING, SLOTEN			
Automatische vergrendeling van de achterklep en deuren bij rijden	●	●	●
Centrale deurvergrendeling met HF afstandsbediening	●	●	●
Elektrisch bedienbaar schuif-/kanteldak (alléén C5 Sedan)	-	○	○
Elektrisch bedienbare achterklep met memoryfunctie (alléén C5 Tourer)	-	-	●
Elektrisch bedienbare ramen vóór en achter met anti-klemvoorziening	●	●	●
Elektrisch kinderslot	●	●	●
Extra getinte zijruiten (alléén C5 Tourer)	-	●	●
Gelaagde en geluidsisolerende zijruiten vóór	-	-	●
Geluidsisolerende voorruit	●	●	●
Getinte ramen	●	●	●
Panoramisch vast glazen dak (alléén C5 Tourer)	-	○	○
Supervergrendeling	-	-	○
VEILIGHEID			
7 airbags: bestuurder-, passagier-, zij-, hoofd- en knie airbag	●	●	●
Alarm met supervergrendeling, zij-airbags achter	-	-	○
Drie driepuntsgordels achter met spanningsbegrenzer	●	●	●
In hoogte verstelbare veiligheids gordels (incl pyrotechnische gordelspanners en spanningsbegrenzers)	●	●	●
Parkeersensoren achter	-	●	-
Parkeersensoren vóór en achter (met parkeersupport)	-	○	●
Regensensor	-	●	●
Twee ISOFIX bevestigingspunten op de achterbank	●	●	●
Waarschuwingssignaal niet vastmaken gordels op 5 zitplaatsen	●	●	●
Zelfdimmende binnenspiegel	-	●	●
Zelfdimmende buitenspiegels	-	-	●
AIRCONDITIONING			
Automatische airconditioning	●	-	-
Automatische airconditioning met 2 klimaatzones	-	●	●
Luchtuitstroomopeningen achterpassagiers	●	●	●

	Attraction	Tendance	Exclusive
DASHBOARD, INSTRUMENTENPANEEL			
Boordcomputer	●	●	●
Buitentemperatuurmeter	●	●	●
Display van het instrumentenpaneel (Kleur)	-	○ (1)	●
Display van het instrumentenpaneel (Monochroom)	●	●	-
In hoogte en diepte verstelbaar stuurwiel	●	●	●
Lederen stuurwiel	●	●	●
Stuurwiel met vaste kern	●	●	●
STOLEN / BEKLEDING			
Bekleding Integraal leder 'Criollo' (3)	-	-	○
Bekleding Leder 'Claudia' (met stoelen type 'Harmonie')	-	-	○
Bekleding stof (Chaine & Trame 'Rafaelo')	●	-	-
Bekleding stof (Chaine & Trame 'Brise')	●	●	-
Centrale instelbare middenarmsteun voor	-	-	●
Centrale middenarmsteun achter met opbergvak en skiluk	-	●	●
Centrale vaste middenarmsteun	●	●	-
Elektrisch verstelbare voorstoelen met geheugenfunctie	-	-	-
Half lederen bekleding met stof (Mixte Cuir/C&T 'Saint-Cyr')	-	-	●
Massagefunctie bestuurdersstoel	-	-	○(2)(3)
Mattenset vóór en achter	-	-	●
Neerklapbare achterbank 2/3 - 1/3	●	●	●
Stoelen vóór type 'Caractère'	-	●	●
Stoelen vóór type 'Harmonie'	●	-	○(2)(3)
Verwarmde voorstoelen	-	-	○(2)(3)
INTERIEUR			
Binnenverlichting achter	●	-	-
Binnenverlichting achter met twee leeslampjes	-	●	●
Binnenverlichting vóór met twee leeslampjes	●	●	●
Verlichting voetencompartiment vóór	-	●	●
AUDIO, TELEFOON, NAVIGATIE			
Connecting Box (USB aansluiting in armsteun, streaming audio en Bluetooth®) (vervalt bij Pack Voyage)	-	●	-
MyWay Navigatiesysteem (met Radio/CD/MP3 speler, Bluetooth® handsfree telefoonsysteem, kleurenscherm en SD-kaart met gegevens West-Europa)	-	○	●
NaviDrive NG4 (met 40 Gb harde schijf waarvan 10Gb Jukeboxfunctie, Radio/CD/MP3 speler, Europese kaart, Bluetooth®, SIM-kaart handsfree telefoonsysteem, USB en video aansluiting, DVD functie, Citroën Urgence en Citroën Assistance noodoproep/pechhulp met lokalisatiefunctie)	-	-	○
Philips HiFi systeem met digitale DSP versterker, 350W totaal vermogen, 8 luidsprekers en een subwoofer (4)	-	-	○
Radio/CD speler met MP3 afspeelmogelijkheid (bi tuner)	●	●	●
eTouch module (voor noodoproep/pechhulp met lokalisatiefunctie, Eco Driving/virtueel onderhoudsboekje via www.mycitroen.nl) (vervalt bij NaviDrive NG4)	-	-	●
WIELEN, BANDEN			
16" Wielop 'Laponie' icm 225/60 R16 Michelin Primacy HP (alleen VTi 120 EGS, HDi 110)	●	-	-
16" Lichtmetalen wielen 'Iroise' icm 225/60 R16 Michelin Primacy HP (alleen HDi 110, e-HDi 110 airdream EGS)	-	●	-
16" Wielop 'Alboran' icm 225/60 R16 Michelin Ultra Low Resistance Saver banden (alleen HDi 110, e-HDi 110 airdream EGS)	●	-	-
17" Lichtmetalen wielen 'Baltique' icm 225/55 R17 Michelin Primacy HP (alleen THP 155, THP 155 automaat, HDi 160)	-	●	-
17" Lichtmetalen wielen 'Ionienne' icm 225/55 R17 Michelin Primacy HP (alleen THP 155, THP 155 automaat) (5)	-	-	●
18" Lichtmetalen wielen 'Atlantique' icm 245/45 R18 Michelin Primacy HP (alleen HDi 200, V6 HDi 240 Exclusive optioneel als upgrade van 17" 'Ionienne') (5)	-	-	○/●(6)
19" Lichtmetalen wielen 'Adriatique' icm 245/40 R19 Michelin Pilot Sport 2 (alleen optioneel als upgrade van 18" 'Atlantique') (5)	-	-	○
Bandenreparatieset	●	●	●
Resenwiel (met krik) (7)	○	○	○
Thuiscomer (met krik) (8)	-	-	○

(1) Multifunctioneel kleurendisplay icm optie MyWay en NaviDrive NG4

(2) Alléén in combinatie met lederen bekleding

(3) Stoelen, dashboard en deurpanelen in 'Criollo' leder uitgevoerd incl. verwarmbare voorstoelen (type 'Harmonie') en bestuurdersstoel met massagefunctie, zonneschermen geïntegreerd in portierpanelen achter, Alcantara® hemelbekleding (en panoramisch vast glazen op de Tourer)

(4) Alleen icm NaviDrive NG4 in het Pack Concert Exclusive

(5) Bandenspanningscontrolesysteem

(6) Standaard op HDi 200 V6 HDi 240

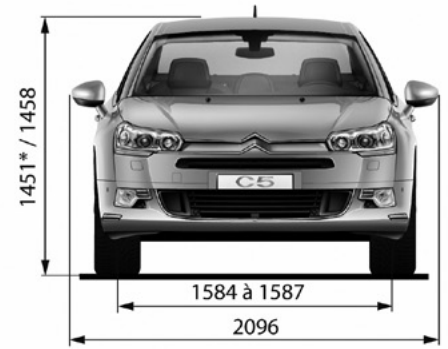
(7) Alleen bij wielmaten van 16", 17"

(8) Alleen bij wielmaten van 18" en 19"

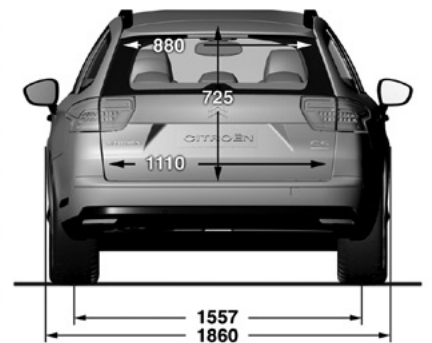
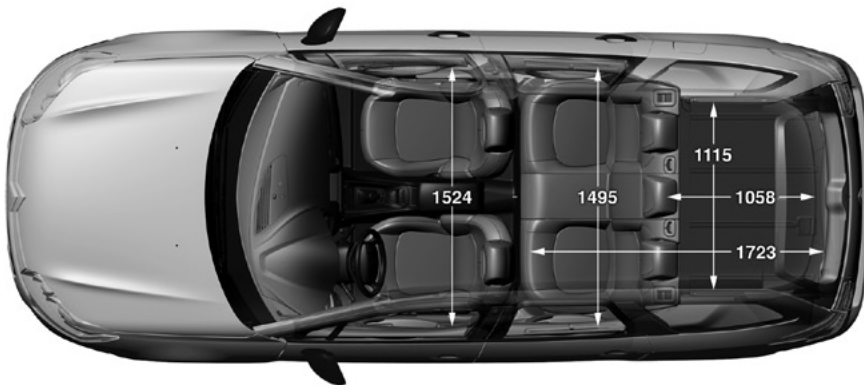
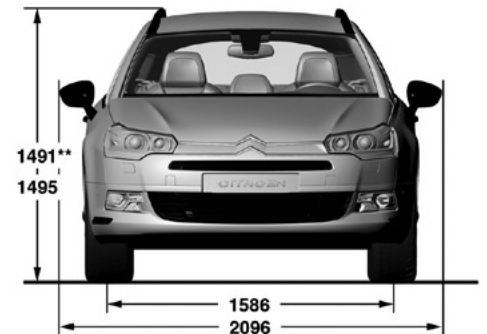
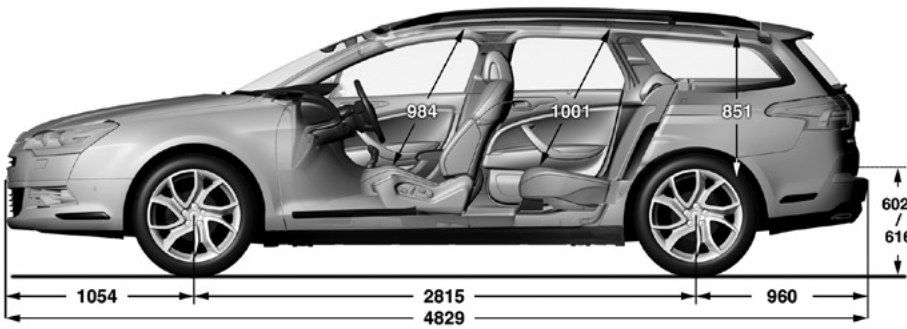
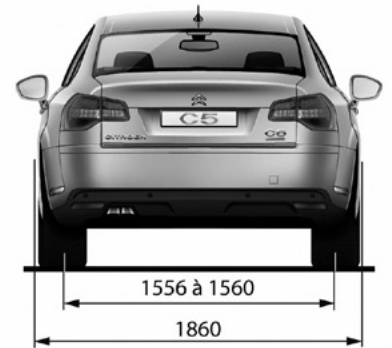
- = STANDAARD
- = OPTIE
- = NIET LEVERBAAR



Lijntekening



*Suspension Hydractive III +
*Hydractive 3 + suspension



Banden en wielen



16" Wioldop 'Alboran'
icm 225/60 R16 Michelin Ultra Low Resistance Saver banden



17" Lichtmetalen wiel 'Lionienne'
icm 225/55 R17 Michelin Primacy HP



16" Wioldop 'Laponie'
icm 225/60 R16 Michelin Primacy HP



18" Lichtmetalen wiel 'Atlantique'
icm 245/45 R18 Michelin Primacy HP



16" Lichtmetalen wiel 'Iroise'
icm 225/60 R16 Michelin Primacy HP



19" Lichtmetalen wiel 'Adriatique'
icm 245/40 R19 Michelin Pilot Sport 2



17" Lichtmetalen wiel 'Baltique'
icm 225/55 R17 Michelin Primacy HP



De benaming Airdream staat voor de meest geavanceerde technologieën die door CITROËN zijn ontwikkeld ter bescherming van het milieu. Zo is er de microhybride e-HDi-technologie, de full Hybrid 4-technologie en de full Electric-technologie. Auto's die zijn uitgerust met één van deze technologieën zijn herkenbaar aan de commerciële benaming Airdream.

Met dit Airdream label wil CITROËN de huidige en toekomstige generaties behoeden voor de risico's van opwarming van de aarde en langdurig hoge brandstofkosten.

CITROËN FreeDrive

3, 4 OF 5 JAAR ONBEZORGD RIJDEN

Geen zorgen over onderhoud, reparatie en onvoorziene kosten? Met Citroën FreeDrive wordt aan al uw eisen op mobiliteitsgebied voldaan.

En omdat deze wensen voor iedereen verschillend zijn, biedt Citroën FreeDrive verschillende pakketten: FreeDrive Basis, Plus en Pro.

Binnen elk pakket kunt u ook nog eens kiezen voor een looptijd en kilometrage dat het beste bij u past.

CITROËN FreeDrive Basis

Dit pakket bestaat uit:

Garantie

FreeDrive Basis biedt u twee jaar verlengde fabrieksgarantie. U hoeft zich dan geen zorgen te maken over elektrische, hydraulische of mechanische problemen die onder de garantie vallen.

FreeDrive Basis dekt het vervangen of herstellen (inclusief arbeidsloon) van defecte onderdelen. Behalve in geval van normale slijtage, in geval van periodiek onderhoud of wanneer het een accessoire betreft.

Gegarandeerd mobiel

U profiteert automatisch van de hulpverlening van Citroën Assistance Exclusief (24 uur per dag/7 dagen per week), waar u zich ook bevindt in heel Europa.

Bij pech wordt u direct geholpen en als dat nodig is, wordt er gezorgd voor vervangend vervoer.

Deze hulpverlening geldt ook bij een lekke band, een lege accu, als u uw sleutel bent verloren of wanneer u de verkeerde brandstof heeft getankt.

CITROËN FreeDrive Plus

Dit pakket is FreeDrive Basis aangevuld met:

Onderhoud

Het compleet voorgeschreven onderhoud wordt voor u uitgevoerd. Inclusief arbeidsloon en onderdelen. U heeft geen onvoorziene uitgaven voor het door de fabriek voorgeschreven onderhoud.

CITROËN FreeDrive Pro

Dit pakket is FreeDrive Plus aangevuld met:

Reparatie

Alle reparaties die niet vallen onder de garantie en onderhoud vallen binnen dit pakket. Dit betekent dat u geen onvoorziene kosten heeft voor reparaties. Inclusief arbeidsloon en onderdelen.

Vervangend vervoer

Als uw Citroën in de werkplaats staat voor onderhoudswerkzaamheden heeft u recht op vervangend vervoer. Zo bent u altijd mobiel.

Wasbeurt

Ook hoeft u zich geen zorgen te maken over het wassen van uw auto. Na het uitvoeren van onderhoud wordt standaard een wasbeurt uitgevoerd.

EEN CITROËN FreeDrive CONTRACT AFSLUTEN?

U kunt FreeDrive bij aanschaf van uw nieuwe Citroën personenwagen direct bij uw Citroën-dealer of uw Citroën Erkend Reparateur afsluiten.

CITROËN BIJDT U DE KEUZE

- De samenstelling van FreeDrive Pro is aan te passen naar uw wensen. Zo kunt u het vervangend vervoer uitsluiten. U kunt kiezen voor een te rijden kilometrage dat u het beste past. Alle vrijheid dus. Informeer naar dit alles bij uw Citroën-dealer.
- U kunt het FreeDrive Basis contract contant betalen. Het contract is dan bij tussentijdse verkoop van de auto overdraagbaar.
- U kunt het FreeDrive Plus en FreeDrive Pro contract in maandelijkse termijnen per incasso betalen. Ook bij FreeDrive Basis is dit mogelijk indien afgesloten in combinatie met financiering.
- Tenslotte kunt u ook voor een pakketprijs kiezen. In dat geval zijn de termijnen gekoppeld aan een financiering door Citroën Financial Services bij aanschaf van de auto.

CITROËN BusinessDrive

Voor de zakelijke markt is er BusinessDrive. Informeer naar de mogelijkheden bij uw Citroën-dealer.

FINANCIERINGSMOGELIJKHEDEN VAN CITROËN

VOLOP KEUS UIT DE DOORDACHTTE LEASE- EN FINANCIERINGSMOGELIJKHEDEN VAN CITROËN

CITROËN AUTOFINANCIERING *

Als eigenzinnige rijder van een eigenzinnig merk kiest u het liefst voor een financieringsmaatschappij die deze eigenzinnigheid begrijpt. En wie begrijpt dat beter dan de financieringsmaatschappij van Citroën zelf? Zo vindt u altijd een financiering die bij uw budget past. Zo kunnen wij u bijvoorbeeld Citroën Choices aanbieden. Daarmee rijdt u iedere 2, 3 of 4 jaar in een gloednieuwe Citroën. Tegen een vast en laag maandbedrag en met een door Citroën gegarandeerde minimum inruilwaarde. En aan het eind van de overeenkomst heeft u de keus uit drie mogelijkheden: overstappen in weer een nieuwe Citroën, in uw huidige Citroën blijven rijden of uw huidige Citroën laten overnemen door uw Citroën-dealer.

Maar we hebben nog vele andere financieringsmogelijkheden. Wat voor u de meest gunstige combinatie is rekent uw Citroën-verkoper graag met door. En u kunt uw financiering al in de showroom regelen. Gewoon bij uw Citroën-dealer, die ook verder als uw aanspreekpunt optreedt. Alles onder één dak, voor uw gemak.

* Financieringen worden verstrekt door Citroën Financial Services, handelsnaam van PSA Finance Nederland B.V., (reg.nr. AFM 12007744). Toetsing en registratie bij het BKR te Tiel. Prospectus verkrijgbaar bij uw Citroën-dealer of via www.citroen.nl.

ZORGELOOS ZAKELIJK RIJDEN MET CITROËN BUSINESS FINANCE

Uw bedrijf is uw leven, het groeit met u mee. En met die groei staan er steeds meer auto's voor de deur. Of misschien tijdelijk wat minder als de markt even niet mee zit. Wat er ook gebeurt: Citroën Business Finance biedt u altijd de perfecte leasevorm, een die bij uw bedrijf past en met u meegroeit. Graag helpen wij u een keuze te maken uit één van onze aantrekkelijke leasevormen, van Financial Lease tot Full Service Operational Lease. En omdat we als leasemaatschappij van Citroën de Citroëns van haver tot gort kennen, kunnen we u altijd een attractief lease-aanbod doen. Voor meer informatie of een offerte op maat, neem gerust contact op met uw Citroën-dealer of kijk op www.citroen.nl

